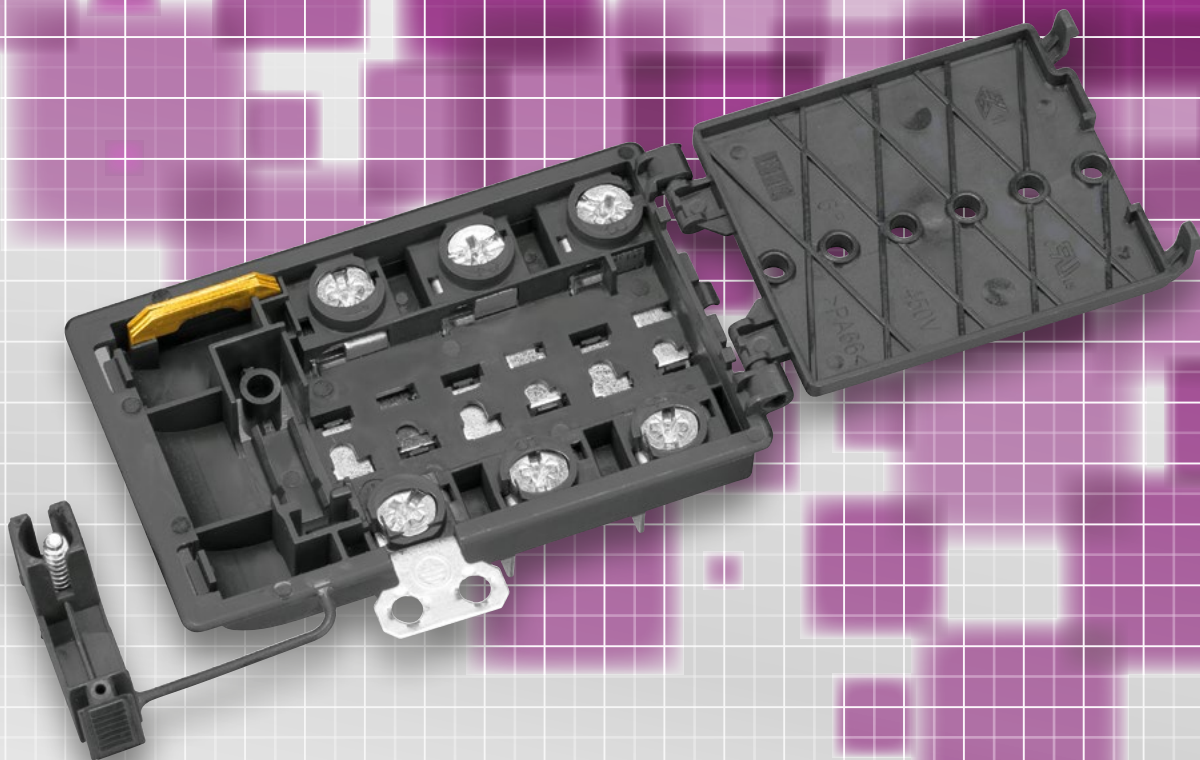


KADO XT

Kabelanschlussdose mit drei Phasen
Cable connection box with three phases



- Niedrige Bauweise
Low-profile design
- Auf spezielle Anforderungen zugeschnitten
Adapted to specific requirements
- Geeignet für Prüfadapter
Suitable for test adapters
- Gleiches Lochbild wie KADO K 1/5,
KADO K 1/6 und KADO XM
*Same cutout as KADO K 1/5, KADO K 1/6
and KADO XM*

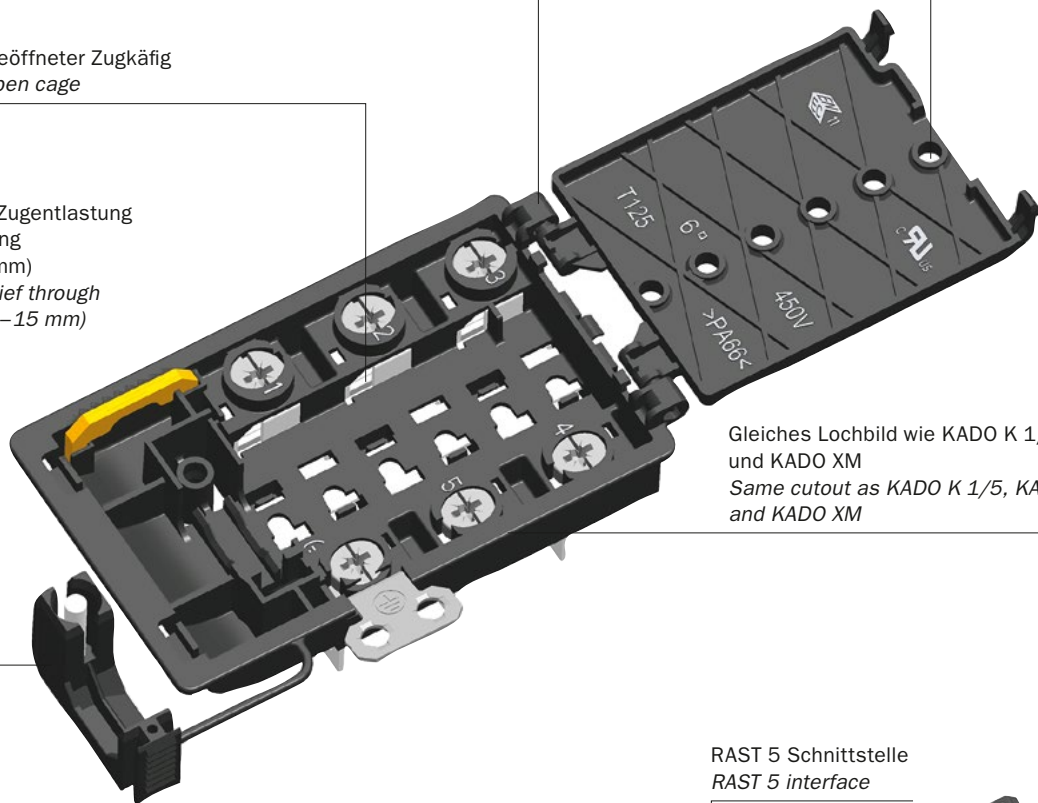
KADO XT

Robuste Scharniertechnik mit zwei Rastpositionen
Robust hinge mechanism incl. two parking positions

Großer Klemmbereich, geöffneter Zugkäfig
Large clamping range, open cage

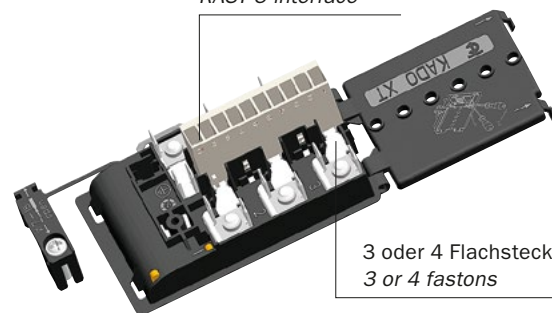
Anwenderfreundliche Zugentlastung durch Einrastarretierung (Durchmesser 7–15 mm)
User-friendly strain relief through latch lock (diameter 7–15 mm)

Prüföffnungen
Test openings



Gleiches Lochbild wie KADO K 1/5, KADO K 1/6 und KADO XM
Same cutout as KADO K 1/5, KADO K 1/6 and KADO XM

RAST 5 Schnittstelle
RAST 5 interface



3 oder 4 Flachsteckungen
3 or 4 fastons

KADO XT Kabelanschlussdose

Alle Vorteile auf einen Blick

- 5- oder 6-Pol-Ausführung
- Polmarkierungen auf beiden Seiten
- Tauglich für Prüfadapter direkt auf die Kontaktstelle oder durch Testöffnungen im Deckel
- Geeignet für RAST 5/10 Stecker und einzelne Flachsteckungen
- Spezielle Konstruktion der Erdflasche für eine sichere Verbindung
- Gleiches Lochbild wie KADO K 1/5, KADO K1/6 und KADO XM

KADO XT Cable connection box

All advantages at a glance

- 5 or 6pol variants
- Pole engravings on both sides
- Suitable for test adapters – directly at the contact point or through test openings in the cover
- Suitable for RAST 5/10 connectors and single fastons
- Special design of the earth-tag for a safe connection
- Same cutout as KADO K 1/5, KADO K 1/6 and KADO XM

Kabelanschlussdose

Cable connection box

Technische Daten

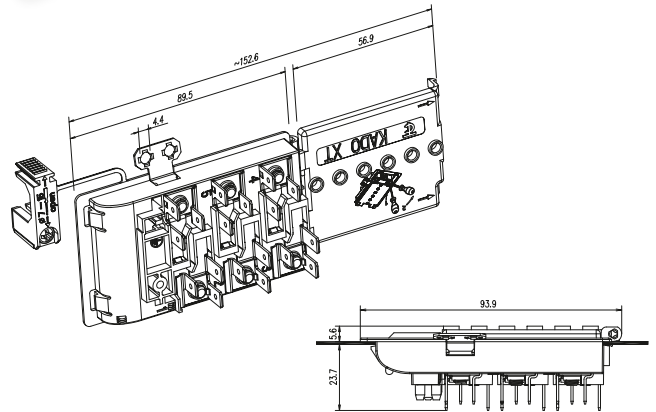
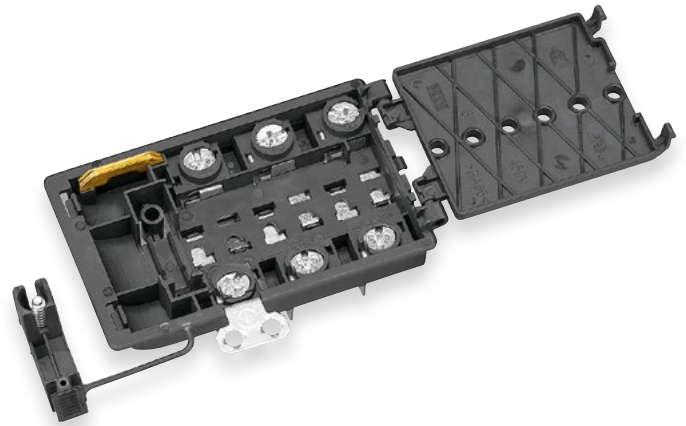
Nennspannung	450 V	
Nennstrom	41 A 16 A pro Flachsteckzunge	
Klemmbereich	1,5 – 6 mm ²	
Abisolierlänge	11,5 + 1 mm	
Max. Umgebungstemperatur	T125	
Flachsteckzungen	6,3 × 0,8 mm lt. DIN EN 61210	
Material	Isolierteil	PA schwarz
	Schrauben	Stahl M5
	Einsätze	Stahl verzinkt
	Verbindungsfaschen	Messing

Entspricht den Vorgaben gemäß EN 60335-1:2010
Glühdrahtprüfung GWT 750°C / GWIT 775°C

Ratings

Nominal voltage	450 V	
Nominal current	41 A 16 A per faston	
Clamping area	1.5 – 6 mm ²	
Wire skinning length	11.5 + 1 mm	
Max. ambient temperature	T125	
Fastons	6.3 × 0.8 mm DIN EN 61210	
Material	Terminal housing	PA black
	Screws	Steel M5
	Inserts	Tinned steel
	Terminal bridges	Brass

Complies with EN 60335-1:2010
Glow wire test GWT 750°C / GWIT 775°C



Prüfzeichen



* Für bestimmte Produktvarianten verfügbar

Approvals



* Available for certain product variants

Type Type	Polzahl No. of Poles	DA	R5	X VL	TW	Art. Nummer Art. number	VPE / Packing Stk. / pcs.	Gewicht / Weight Stk. / pc. in g	Kart. Type Box type
KADO XT1	5	DA		2VL	TW	88167824	80	62,80	F
KADO XT1	5	DA	R5	2VL		88167825	80	65,60	F
KADO XT1	6	DA		3VL	TW	88167675	80	71,30	F
KADO XT1	6	DA	R5	3VL		88167676	80	74,50	F

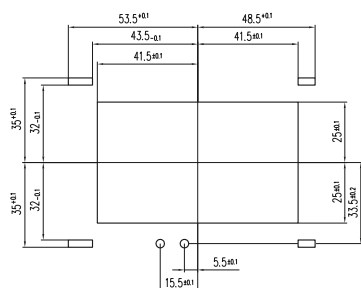
No-Flame Material auf Anfrage / No-flame material upon request

Kabelanschlussdose

Cable connection box

Lochbild

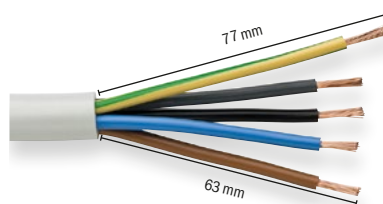
Cutout



Blechstärke / Plate thickness 0,5 – 1 mm

Technischer Hinweis

Technical note



Gleiche Abmantelungslänge wie bei KADO K 1/6
Same wire preparation length as KADO K 1/6

ACHTUNG: Bei den Ausführungen R5 mit 4 Flachzungen je Pol ohne Trennwand müssen für die Einhaltung der Kriech- und Luftstrecken RAST-Stecker verwendet werden.

CAUTION: RAST plugs must be used for types without a barrier (R5) with 4 fastons per pole to maintain the creepage distances and air gaps.

Typenschlüssel

KADO	Kabelanschlussdose
DA	Code für Lochbild
R5	Stanzteilanordnung für RAST 5 System
TW	Trennwand
X VL	Anzahl Verbindungslaschen

Code index

KADO	Cable connection box
DA	Code for cutout
R5	Stamping parts suitable for RAST 5 System
TW	Insulation barrier
X VL	Number of terminal bridges

BETTER CONNECTIONS

Wir liefern die perfekte Verbindungslösung für Ihre Anwendung im Bereich Leuchten, Haushaltsgeräte und Installation. Electro Terminal ist ein internationales Unternehmen mit mehr als 60 Vertriebspartnern auf allen Kontinenten. Ihren regionalen Ansprechpartner finden Sie am einfachsten unter www.electroterminal.com

We provide the perfect connection solutions for your applications in the lighting, household appliance and installation sectors. Electro Terminal is an international company with more than 60 sales partners on all continents. The easiest way to find your regional contact is to check our website at www.electroterminal.com

Kontakt / Contact

Electro Terminal GmbH & Co KG
Archenweg 58 | 6020 Innsbruck | Austria
T +43 512 3321 | F +43 512 3321-81
www.electroterminal.com
sales@electroterminal.com