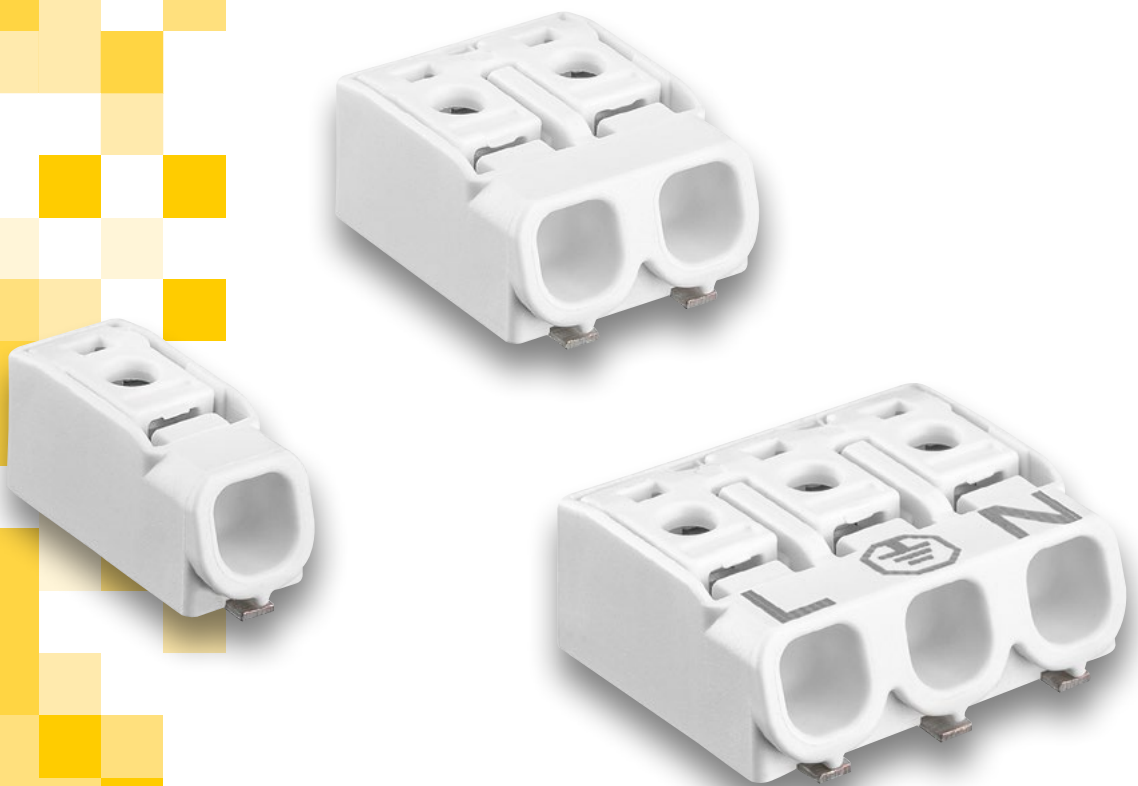


MICROCON SMDP

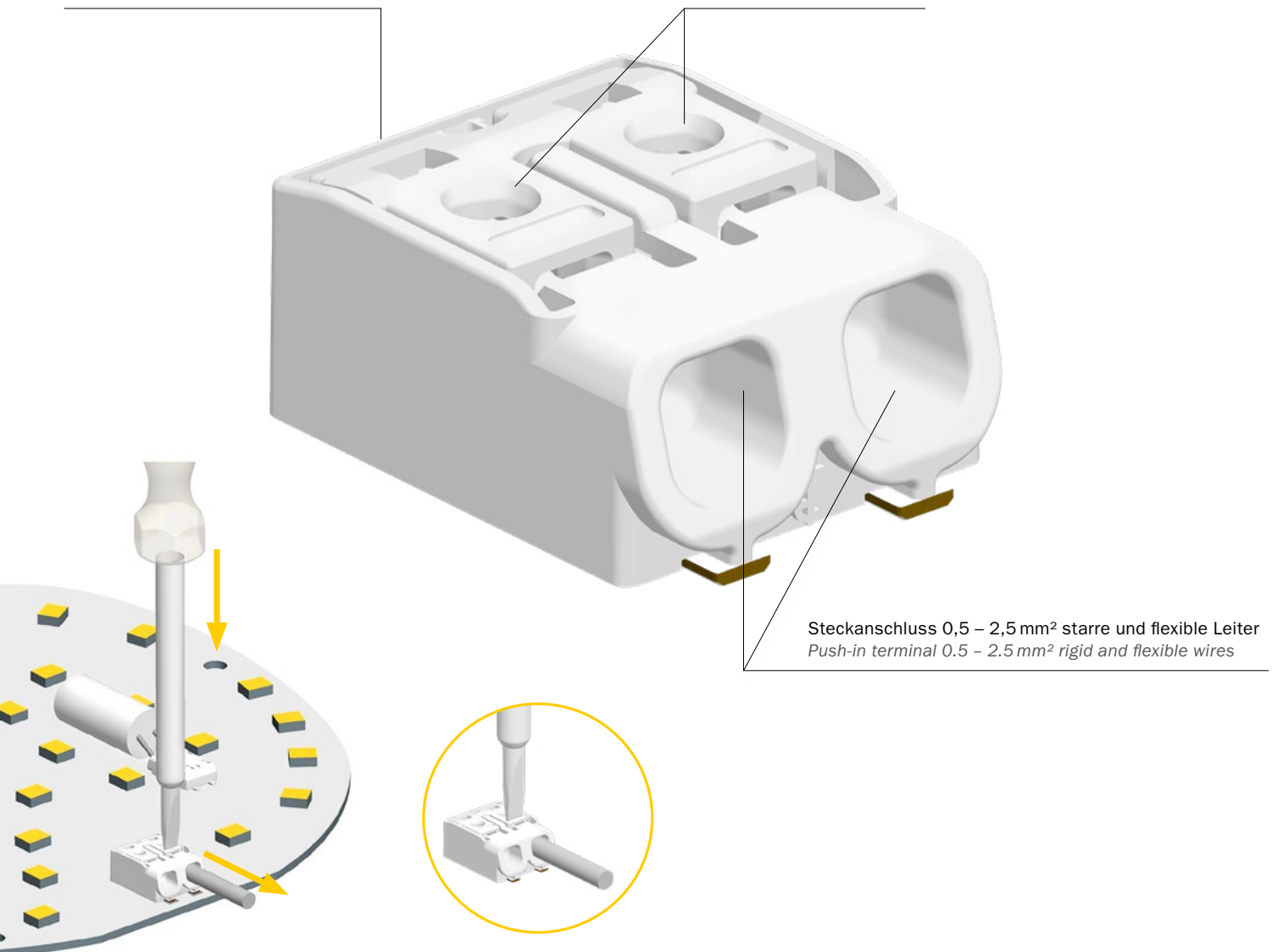
Printklemme mit Steckanschluss, SMD
PCB Connector with Push-in Terminal, SMD

- Klemmbereich 0,5–2,5 mm²
Clamping range 0.5–2.5 mm²
- Für starre und flexible Leiter
For solid and flexible wires
- Leiter einfach mit Drücker lösbar
Wires easily detachable with push-button
- Für manuelle und automatische Verdrahtung
For manual and automatic wiring
- Intern gebrückte Variante verfügbar
Internally connected version available



Bauhöhe 7 mm
Height 7 mm

Testöffnung auf der Oberseite
Top-sided test opening



Steckanschluss 0,5 – 2,5 mm² starre und flexible Leiter
Push-in terminal 0.5 – 2.5 mm² rigid and flexible wires

MICROCON SMDP – Unsere „Starke“
Printklemme mit Steckanschluss für die direkte Versorgung elektronischer Baugruppen in der Leuchte mit Netzspannung

Alle Vorteile auf einen Blick

- Klemmbereich 0,5–2,5 mm²
- Für starre und flexible Leiter
- Leiter einfach mit Drücker lösbar
- Für manuelle und automatische Verdrahtung
- Intern gebrückte Variante verfügbar
- Testöffnung auf der Oberseite
- Bedruckung verfügbar
- Lieferung in gegurteter Ausführung für automatische Bestückung

MICROCON SMDP – Our “strong one”
PCB connector with push-in terminal for direct mains voltage supply to electronic PCBs within a lighting system

All advantages at a glance

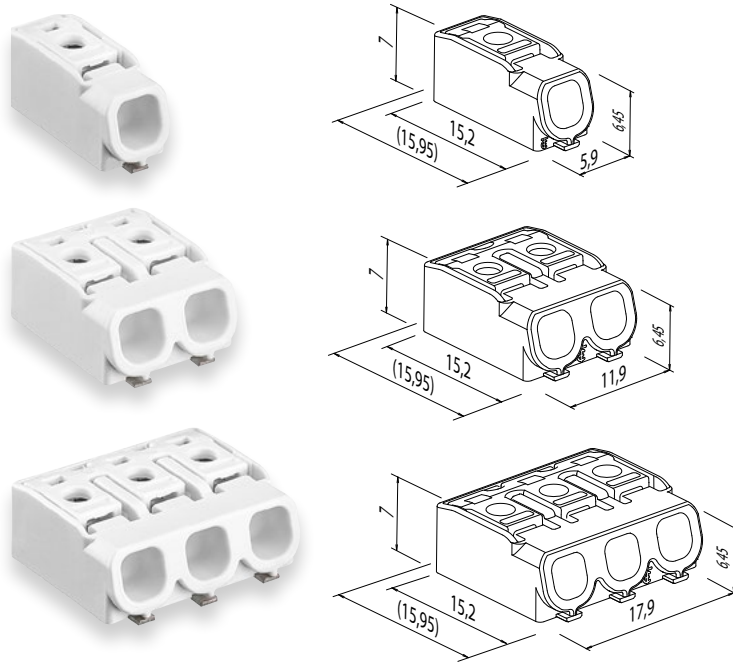
- Clamping range 0.5–2.5 mm²
- For solid and flexible wires
- Wires easily detachable with push-button
- For manual and automatic wiring
- Internally connected version available
- Top-sided test opening provided
- Marking available
- Tape-on-reel packaging for automatic assembly

Technische Daten

Nennspannung	1POL, 2C	500 V
	2POL, 3POL	400 V
Nennstrom	16 A	
Klemmbereich	0,5–2,5 mm ² starre und flexible Leiter	
Abisolierlänge	9 + 1 mm	
Obere Grenztemperatur (ULT)	105 °C	
Untere Grenztemperatur (LLT)	–40 °C	
Max. Umgebungstemperatur	T85	
Bewegungsstoßspannung (U _{imp})	2,5 kV	

Ratings

Nominal voltage	1POL, 2C	500 V
	2POL, 3POL	400 V
Nominal current	16 A	
Clamping range	0.5 – 2.5 mm ² rigid and flexible wires	
Wire stripping length	9 + 1 mm	
Upper limit temperature (ULT)	105 °C	
Lower limit temperature (LLT)	–40 °C	
Max. ambient temperature	T85	
Impulse withstand voltage (U _{imp})	2.5 kV	

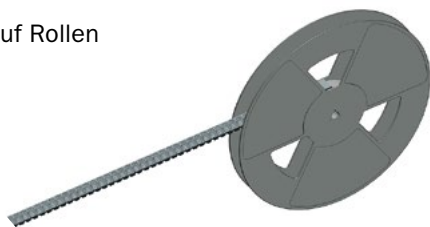


Prüfzeichen | Approvals

MICROCON SMDP 1P: 600V, CU, AWG 14 (SOL/STR): 16A | CU, AWG 20 (SOL/STR): 6A | MICROCON SMDP 2P: 320V, CU, AWG 14 (SOL/STR): 16A | CU, AWG 20 (SOL/STR): 6A
 MICROCON SMDP 2C: 600V, CU, AWG 14 (SOL/STR): 16A | CU, AWG 20 (SOL/STR): 6A | MICROCON SMDP 3P: 320V, CU, AWG 14 (SOL/STR): 16A | CU, AWG 20 (SOL/STR): 6A

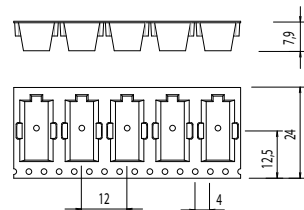
Type	Polzahl	Art. Nummer	VPE Rolle / Stk.	VPE Karton / Rollen	Netto Gewicht / Stk. in g	Kart. Abmessungen
Type	No. of poles	Art. number	Coil Packing / pcs.	Box packing / coils	Net weight / pc. in g	L x B x H in mm
						Box dimensions
						L x W x H in mm
MICROCON SMDP	1P	88168171	720	10	0,9	340 x 340 x 320
MICROCON SMDP	2P	88168172	376	10	1,7	340 x 340 x 320
MICROCON SMDP	3P	88168173	250	10	2,6	340 x 340 x 320
MICROCON SMDP	2C	88168174	376	10	1,8	340 x 340 x 320

Verpackung: Blistergurt auf Rollen
Packing: Taped on reel



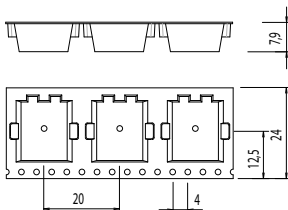
MCC SMDP 1P REEL

← Abwickelrichtung / feed direction



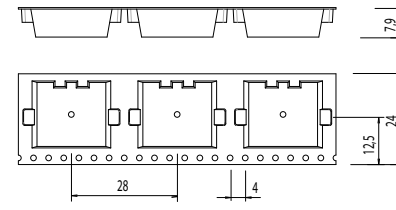
MCC SMDP 2P REEL

← Abwickelrichtung / feed direction



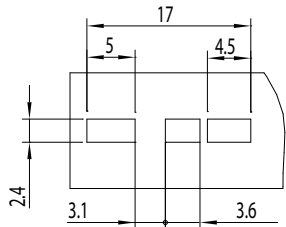
MCC SMDP 3P REEL

← Abwickelrichtung / feed direction

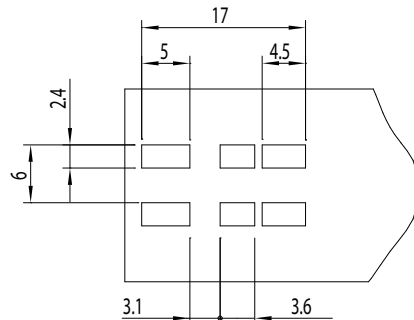


Leiterplatten Lötbild

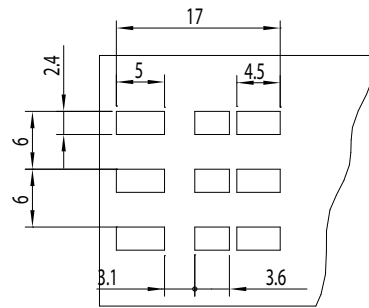
PCB-Layout



MICROCON SMDP 1P



MICROCON SMDP 2P



MICROCON SMDP 3P

Typenschlüssel	
MICROCON SMDP	Printklemme in SMD Ausführung
P	Netzklemme
XP	Anzahl Pole
2C	Intern gebrückte Variante

Code index	
MICROCON SMDP	PCB connector SMD
P	Mains connector
XP	Number of poles
2C	Internally connected version

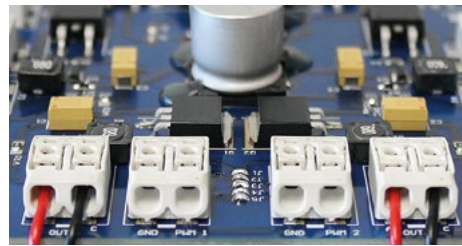
Bedruckte Versionen auf Anfrage

Marked connectors upon request



Anwendung MICROCON SMDP

Application MICROCON SMDP



See our video MICROCON SMDP

BETTER CONNECTIONS

Wir liefern die perfekte Verbindungslösung für Ihre Anwendung im Bereich Leuchten, Haushaltsgeräte und Installation. Electro Terminal ist ein internationales Unternehmen mit mehr als 60 Vertriebspartnern auf allen Kontinenten. Ihren regionalen Ansprechpartner finden Sie am einfachsten unter www.electroterminal.com

We provide the perfect connection solutions for your applications in the lighting, household appliance and installation sectors. Electro Terminal is an international company with more than 60 sales partners on all continents. The easiest way to find your regional contact is to check our website at www.electroterminal.com

Contact

Electro Terminal GmbH & Co KG
 Archenweg 58 | 6020 Innsbruck | Austria
 T +43 512 3321 | F +43 512 3321-182
www.electroterminal.com
office@electroterminal.com



wechat



electroterminal.com

