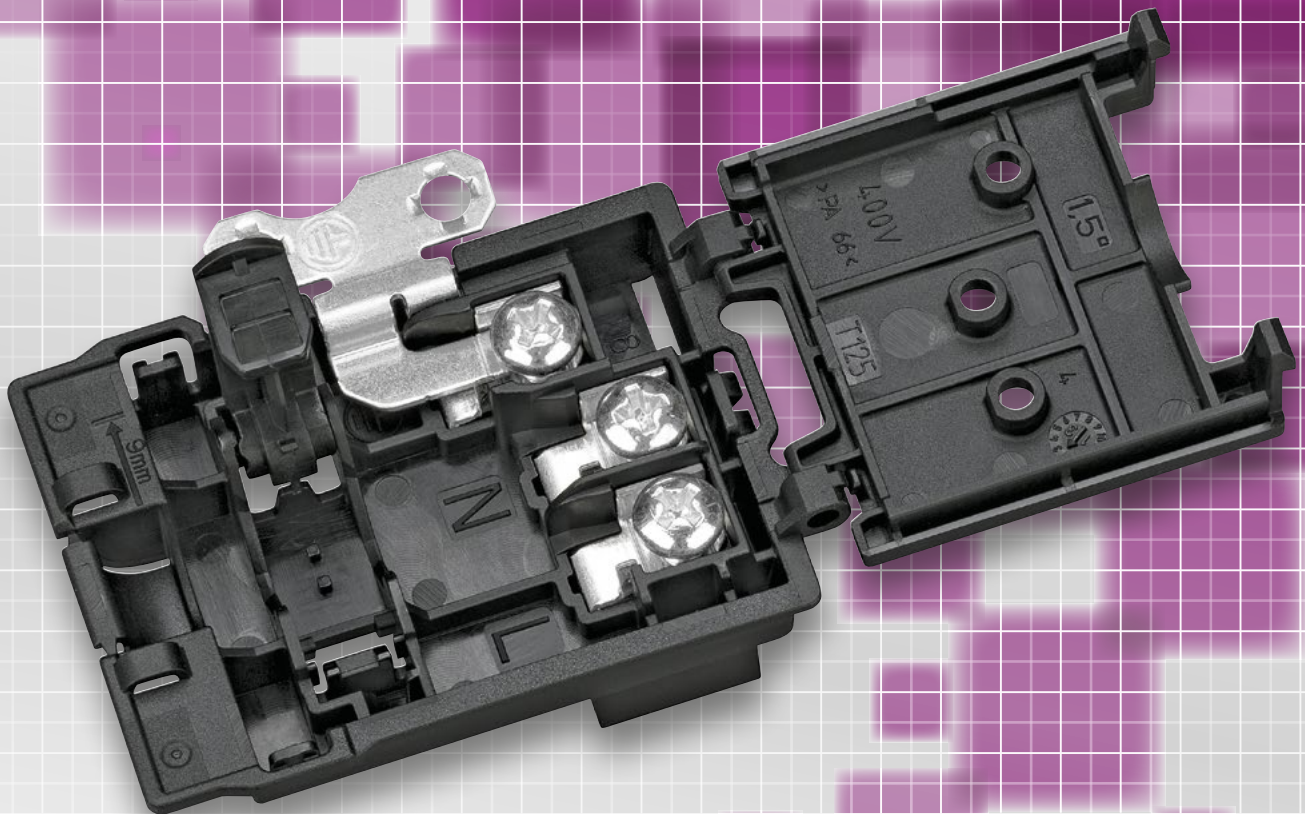


KADO FL

Kabelanschlussdose mit flachem Design
Cable connection box with flat design



- Niedrige Bauweise
Low-profile design
- Schraublose Zugentlastung
Screwless strain relief
- Zeitsparende Montage durch geöffnete Schrauben
Time-saving assembly due to opened screws
- Mit RAST 5 oder Trennwand
With RAST 5 or insulation barrier

KADO FL

Geöffnete Schrauben M4 × 7 mm
Opened screws M4 × 7 mm

Schraublose Zugentlastung; einfache und sichere Handhabung
„2 CLIX“ für Anschlussleitung 3 × 0,75 mm² bzw. 3 × 1 mm²
„1 CLIX“ für Anschlussleitung 3 × 1,5 mm² bzw. 3 × 2,5 mm²
Screwless strain relief; easy and safe handling
“2 CLIX” for 3 × 0.75 mm² and 3 × 1 mm² cable
“1 CLIX” for 3 × 1.5 mm² and 3 × 2.5 mm² cable

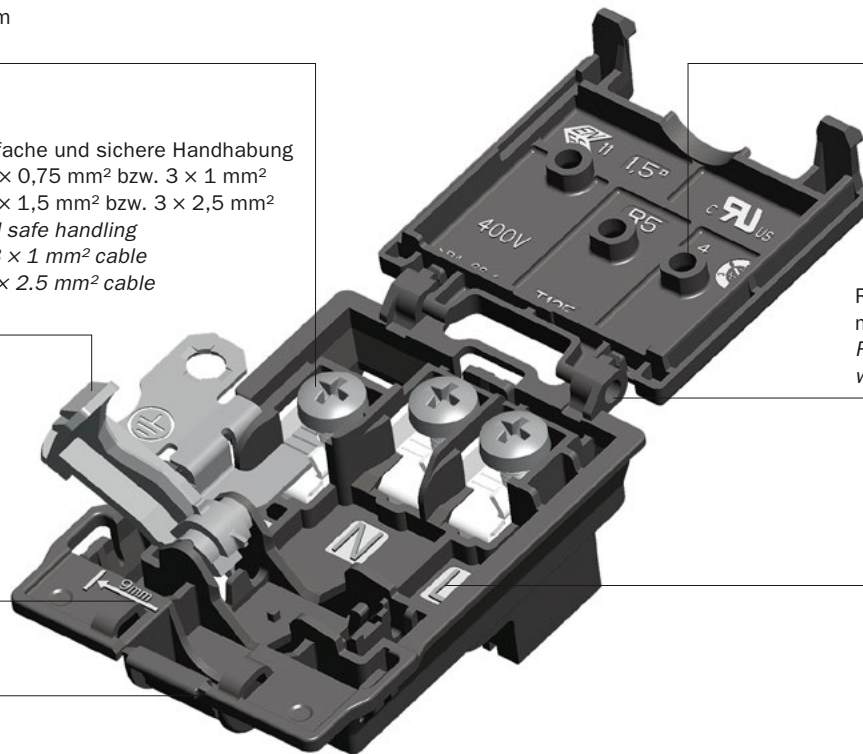
Messhilfe für Abisolierlänge
Wire skinning gauge

Vorgestanzter Kabelausgang
Pre-perforated cable outlet

Prüföffnungen
Test openings

Robuste Scharniertechnik
mit Rastposition
Robust hinge mechanism
with stop mechanism

Polgravuren
Pole engravings

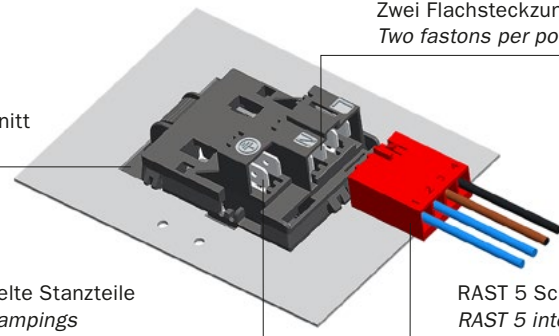


Einfacher Lochblechausschnitt
Simple cutout

Abgewinkelte Stanzteile
Angled stampings

Zwei Flachsteckungen pro Pol
Two fastons per pole

RAST 5 Schnittstelle
RAST 5 interface



KADO FL

Kabelanschlussdose mit flachem Design

Alle Vorteile auf einen Blick

- Schraublose Zugentlastung
- Flaches Design
- Zeitersparnis bei Konfektionierung durch geöffnete Schrauben
- Geeignet für RAST 5 Stecker
- Neue robuste Scharniertechnik
- Übersichtliche Polbeschriftung auf beiden Seiten
- Entspricht den Anforderungen gemäß EN 60335-1:2010
Glühdrahtprüfung GWT 750 °C / GWIT 775 °C
- Endprüfung auch bei geschlossenem Deckel durch Prüföffnungen möglich
- Spezielle Konstruktion der Erdlasche für eine sichere Verbindung

KADO FL

Cable connection box with flat design

All advantages at a glance

- Screwless strain relief
- Flat design
- Time-saving cable assembly due to opened screws
- Suitable for RAST 5 connectors
- New robust hinge mechanism
- Clearly arranged pole engravings on both sides
- Complies with requirements to EN 60335/1:2010
Glow wire test for GWT 750 °C / GWIT 775 °C
- Final inspection through test holes even when the connection box is closed
- Special design of the earth-tag for a safe connection

Kabelanschlussdose mit flachem Design

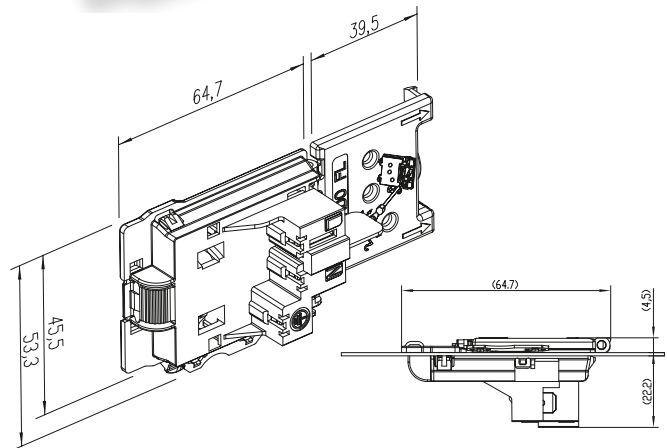
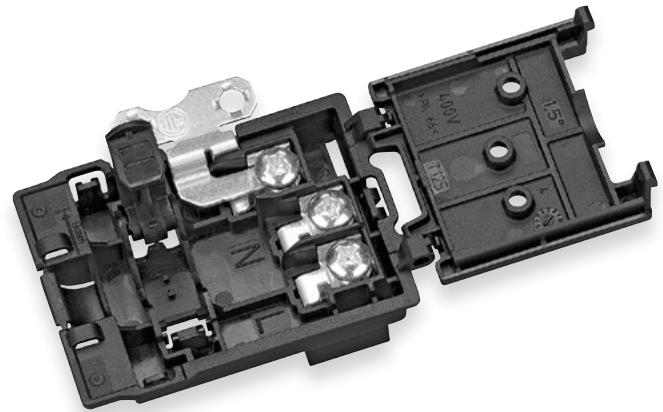
Cable connection box with flat design

Technische Daten

Nennspannung		400 V
Nennstrom		24 A
Klemmbereich	Standard	0,75 – 1,5 mm ² flexible Leiter
	Version 2,5	2,5 mm ² flexible Leiter
Abisolierlänge		9 + 1 mm
Max. Umgebungstemperatur		T125
Flachsteckzungen		6,3 x 0,8 mm lt. DIN EN 61210
Material	Isolierteil	PA schwarz
	Schrauben	Stahl chromatiert M4 x 7 mm, Torx auf Anfrage
	Einsätze	Stahl verzinkt
Schutzart		IP 20
Entspricht den Vorgaben gemäß EN 60335-1:2010 Glühdrahtprüfung GWT 750 °C / GWIT 775 °C		

Ratings

Nominal voltage		400 V
Nominal current		24 A
Clamping range	Standard	0.75 – 1.5 mm ² flexible wires
	Version 2.5	2.5 mm ² flexible wires
Wire skinning length		9 + 1 mm
Max. ambient temperature		T125
Fastons		6.3 x 0.8 mm DIN EN 61210
Material	Terminal housing	PA black
	Screws	Galvanized steel M4 x 7 mm, Torx upon request
	Inserts	Tinned steel
IP Protection		IP 20
Complies with EN 60335-1:2010 Glow wire test GWT 750 °C / GWIT 775 °C		



Prüfzeichen



* Für bestimmte Produktvarianten verfügbar

Approvals



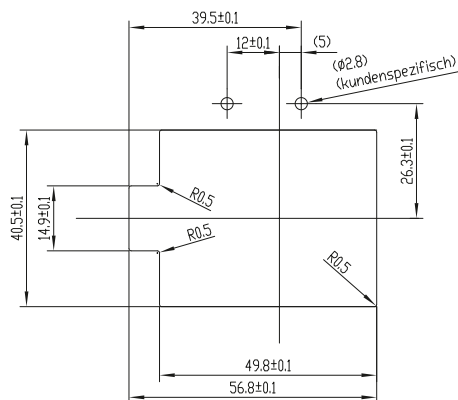
* Available for certain product variants

Type Type	Polzahl No. of Poles	BG	Querschnitt Diameter	R5	Art. Nummer Art. number	VPE / Packing Stk. / pcs.	Gewicht / Weight Stk. / pc. in g	Kart. Type Box type
KADO FL1	3	BG			88167735	150	25,00	B
KADO FL1	3	BG	2,5		88167736	150	25,00	B
KADO FL1	3	BG		R5	88167737	150	24,60	B
KADO FL1	3	BG	2,5	R5	88167738	150	24,60	B

Kabelanschlussdose mit flachem Design

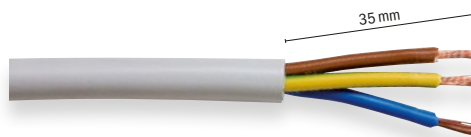
Cable connection box with flat design

Lochbild Cutout



Blechstärke / Plate thickness 0,5 – 1 mm

Technischer Hinweis Technical note



Abisolierlänge bei allen Leitern gleich
Same skinning for all wires

ACHTUNG: Bei Ausführung ohne Trennwand (R5) müssen für die Einhaltung der Kriech- und Luftstrecken RAST-Stecker verwendet werden.

CAUTION: RAST plugs must be used for types without a barrier (R5) to maintain the creepage distances and air gaps.

Typenschlüssel

KADO	Kabelanschlussdose
BG	Code für Lochbild
R5	Stanzteilanordnung für RAST 5 System
2,5	Zugentlastung für 2,5 mm ² zur Erweiterung des Klemmbereichs

Code index

KADO	Cable connection box
BG	Code for cut-out
R5	Stamping parts suitable for RAST 5 System
2,5	Strain relief for 2.5 mm ² to enhance the clamping range

BETTER CONNECTIONS

Wir liefern die perfekte Verbindungslösung für Ihre Anwendung im Bereich Leuchten, Haushaltsgeräte und Installation. Electro Terminal ist ein internationales Unternehmen mit mehr als 60 Vertriebspartnern auf allen Kontinenten. Ihren regionalen Ansprechpartner finden Sie am einfachsten unter www.electroterminal.com

We provide the perfect connection solutions for your applications in the lighting, household appliance and installation sectors. Electro Terminal is an international company with more than 60 sales partners on all continents. The easiest way to find your regional contact is to check our website at www.electroterminal.com

Kontakt / Contact

Electro Terminal GmbH & Co KG
Archenweg 58 | 6020 Innsbruck | Austria
T +43 512 3321 | F +43 512 3321-81
www.electroterminal.com
sales@electroterminal.com